

Autotext

МОДЕЛЬ: SL – 701R



Autotext

www.autotext.ru
support@autotext.ru
тел. (495) 585-05-33

**ИНФОРМАЦИОННЫЙ ДИСПЛЕЙ
с пультом дистанционного управления
с возможностью использования
в автомобиле**

Уважаемый Покупатель,

поздравляем Вас с покупкой **Информационного Дисплея «AUTOTEXT»**. Этот продукт был разработан на основе последних технических инноваций и произведен с использованием надежных, современных электронных компонентов.

«AUTOTEXT» - система информирования или обмена сообщениями на основе «бегущей строки», спроектирована как универсальное средство для использования в автомобиле, магазине, офисе, выставках, промоакциях и других жизненных ситуациях (например, голосование на дороге с бегущей строкой – «КОНЧИЛСЯ БЕНЗИН», «ВОЗЬМИТЕ НА БУКСИР» и др.). Компактный размер и небольшой вес изделия позволяет всегда иметь его под рукой.

Дисплей оснащен **дистанционным пультом управления**, с помощью которого программируются любые необходимые для Вас слова и фразы, номера телефонов, названия Интернет сайтов, E-mail адреса и даже юмор одной строкой. С этой целью предусмотрен ввод информации на двух языках – Русском и Английском. Для удобства набора текста буквы на кнопках пульта управления расположены по типу мобильного телефона, что упрощает процесс программирования людям, привыкшим писать SMS – сообщения.

«AUTOTEXT» позволяет сохранять в своей **памяти** до 11 запрограммированных Вами сообщений, которые легко выводятся на экран одним нажатием кнопки (M0 – M9 или BANNER). Кроме того, в **«Библиотеке»** системы уже запрограммировано 100 часто используемых слов и фраз.

Устройство работает как от **автомобильного адаптера для прикуривателя 12 Вольт**, с длиной провода 4 метра, так и от сети 220 Вольт, с использованием дополнительного сетевого адаптера (входит в комплектацию).

Установка не требует дополнительных инструментов и материалов. Изделие крепится на любую ровную поверхность (стекло, металл, дерево и др.) с помощью прочного двухстороннего скотча. Дополнительно предусмотрена возможность фиксирования дисплея к неровным поверхностям с помощью винтов.

Пожалуйста, внимательно ознакомьтесь с инструкцией по эксплуатации.

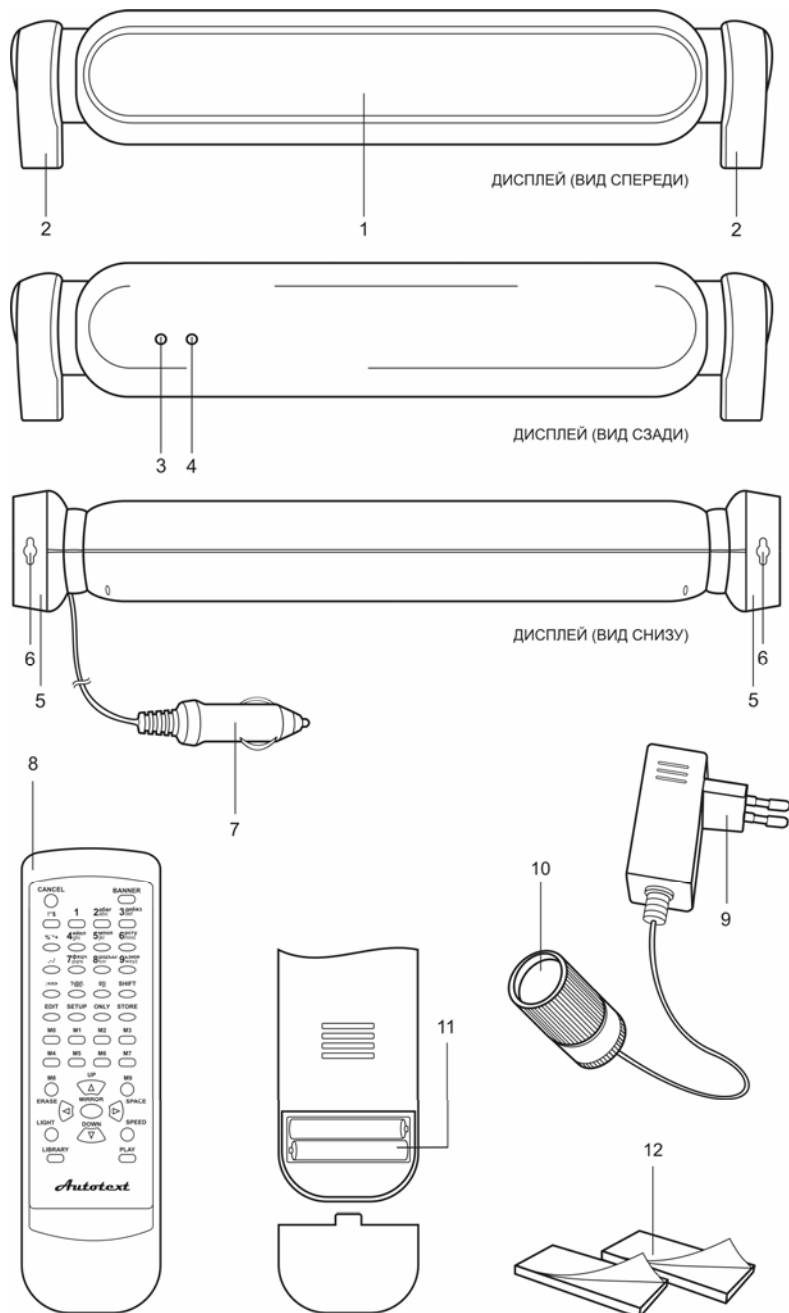
Спасибо.

С о д е р ж а н и е

Описание	3
Область применения	4
Пульт дистанционного управления	5
Меры предосторожности	7
Защита окружающей среды	7
Установка	8
Как дисплей работает.....	10
Создание сообщений	11
Показ сообщений	13
Программирование последовательности показа сообщений.....	14
Регулировка скорости движения строки.....	15
Регулировка яркости экрана.....	16
Библиотека.....	17
Уход и хранение изделия.....	18
Технические характеристики.....	18
Комплект поставки.....	19
Гарантия.....	19
Слова и фразы.....	20



Описание

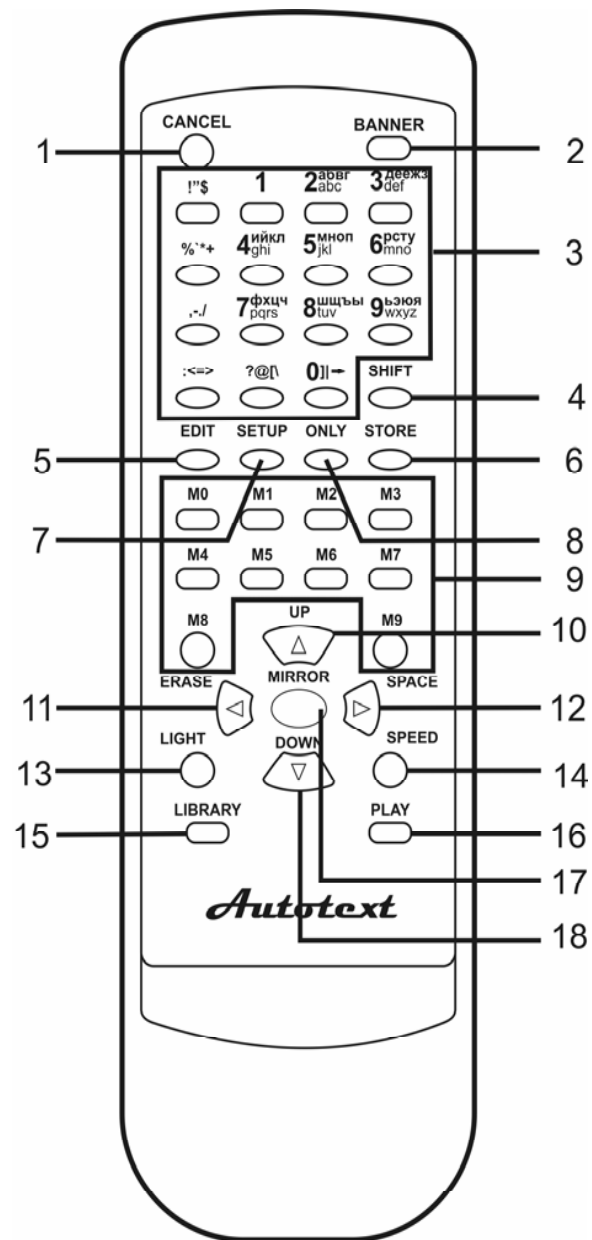


Описание

1. Дисплей (светодиодная панель).
2. Опорные ножки (вращение 360 °).
3. Индикатор активности (мигает при нажатии кнопок пульта управления).
4. Инфракрасный сенсор (получает информацию с пульта управления).
5. Поверхность для наклеивания двухстороннего скотча.
6. Отверстия для фиксирования изделия шурупами.
7. Автомобильный адаптер для прикуривателя (12 Вольт) с проводом длиной 4 метра.
8. Пульт дистанционного управления.
9. Адаптер (220 Вольт → 12 Вольт).
10. Гнездо для подключения автомобильного адаптера (7).
11. Батарейный отсек (2 элемента - LR3/R3/AAA).
12. Двусторонний скотч.

Область применения

- **В личном автомобиле** для передачи сообщений другим водителям и пешеходам - слова и фразы, номера телефонов, названия Интернет сайтов, E-mail адреса, пословицы, юмор одной строкой и др.
- **В такси, маршрутных такси, автобусах, автомобилях проката, корпоративном автотранспорте** для передачи рекламной информации.
- **В офисе** – информация о работе офиса, поздравление сотрудников с Днем рождения, регулирование очереди посетителей, курсы валют.
- **В магазинах, ресторанах, сервисных центрах** – информация о времени работы, скидках, акциях.
- **Выставки и промоакции** – информация о выставочных образцах, др. информация.
- **На дороге** голосование при неисправности автомобиля, например с фразой «КОНЧИЛСЯ БЕНЗИН» и др.



1. Кнопка **CANCEL** – включает и выключает питание дисплея.
2. Кнопка **BANNER** – включает показ строки «AUTOTEXT – сказать можно всё» или другой созданной фразы, наиболее важной для Вас.
3. Кнопки с символами ввода информации.
4. Кнопка **SHIFT** – переход на ввод заглавных букв.
5. Кнопка **EDIT** – создание сообщений.
6. Кнопка **STORE** – функция программирования.
7. Кнопка **SETUP** – функция программирования.
8. Кнопка **ONLY** – постоянное «проигрывание» только выбранного текста.
9. Кнопки **MEMORY (M0-M9)** – вывод информации, запрограммированной в память устройства.
10. Кнопка **UP** – увеличение скорости движения строки на экране или яркости экрана.
11. Кнопка **ERASE** – удаление по одному знаку, или пробела в тексте.
12. Кнопка **SPACE** – установка пробела в набираемом тексте.
13. Кнопка **LIGHT** – изменение яркости текста на экране.
14. Кнопка **SPEED** – изменение скорости движения текста по экрану.
15. Кнопка **LIBRARY** – доступ к словам и фразам, запрограммированным в устройстве.
16. Кнопка **PLAY** – одиночное «проигрывание» выбранного текста или «проигрывание» запрограммированной последовательности сообщений.
17. Кнопка **MIRROR** – зеркальное отображение текста (для удобства набора текста с просмотром в зеркале, т.к. инфракрасный сенсор расположен на задней стенке устройства).
18. Кнопка **DOWN** – удаление всей фразы при наборе текста, уменьшение скорости движения строки на экране или яркости экрана.

Меры предосторожности

Перед использованием устройства внимательно изучите и следуйте правилам, описанным в данной инструкции по эксплуатации.

- Используйте только адаптеры для сети переменного тока, поставляемые с этим аппаратом (9) и упомянутые на стр. 4.
- Подсоединяйте адаптер для сети переменного тока (9) только к стандартной сетевой розетке переменного тока с напряжением 220- 240 В.
- Подсоединяйте автомобильный адаптер (7) только к гнезду автомобильного прикуривателя 12 В или гнезду адаптера (10).
- Данный аппарат следует использовать **только в закрытых помещениях** во избежание попадания на него дождя или снега.
- Аппарат следует держать вдали от источников тепла (батареи центрального отопления, кухонных плит и т.д.) и от источников воды (бассейн, ванная комната).
- Аппарат не должен использоваться при температуре ниже 0°C или выше 70°C. и влажности воздуха менее 10% и более 75%.
- Не используйте аппарат при поврежденном проводе или корпусе изделия.
- Чтобы избежать поражения электрическим током, не открывайте корпус прибора. Техническое обслуживание должен выполнять только квалифицированный специалист.
- При использовании не закрывайте боковые вентиляционные отверстия аппарата.
- Не программируйте словарный запас дисплея во время вождения автомобиля.
- Не используйте слова и фразы, которые могут оскорбить окружающих людей.
- Не оставляйте детей без присмотра при использовании электрических приборов.

Защита окружающей среды



В комплект входят никелево-кадмиевые батарейки. После окончания срока службы их необходимо утилизировать в специализированном центре для соблюдения норм охраны окружающей среды. Выбрасывать батарейки в обычный мусоропровод запрещается.

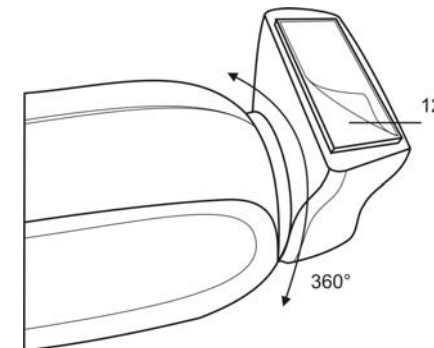
Установка

Установка дисплея достаточно проста и не занимает много времени.

Доступно несколько вариантов установки в зависимости от области применения аппарата:

1. Установка на гладкие ровные поверхности, в том числе вертикальные, с использованием двустороннего скотча (заднее стекло автомобиля, витрина магазина и др.):

- Предварительно очистите от пыли и протрите влажной тканью (при необходимости с обезжиривающим раствором 40% -70% спирта) поверхности для наклеивания двустороннего скотча на основаниях опорных ножек аппарата (5) и выбранную Вами поверхность для установки дисплея (например, стекло автомобиля). Дождитесь их высыхания.
- Аккуратно, снимите защитную бумагу с одной стороны скотча, не прикасаясь руками к его клеевой основе (12), и наклейте скотч на поверхности оснований опорных ножек аппарата (5).
- Выберите положение опорных ножек относительно корпуса аппарата для установки дисплея на вертикальные или наклонные поверхности (например, заднее стекло автомобиля). Предусмотрено изменение положения опорных ножек (2) относительно корпуса аппарата в 360°.
- Приставьте дисплей к выбранному Вами месту установки, чтобы убедиться в хорошем обзоре и доступности дистанционного управления аппаратом. Не забудьте, что сенсор для получения сигнала с дистанционного пульта управления расположен на задней стенке устройства.
- Снимите защитную бумагу с другой стороны скотча.



- Слегка приложите дисплей к выбранной поверхности фиксации. Еще раз убедитесь в правильности его расположения и с достаточным усилием прижмите аппарат к поверхности фиксации на 20-30 секунд.
- Отрегулируйте положение корпуса аппарата так, чтобы экран был в вертикальном положении для лучшего обзора его поверхности.
- Расположите 4-х метровый провод так, чтобы он не подвергался рывкам, пережатию и не создавал помех окружающим людям.

* Повторное использование скотча снижает его клеящие свойства.

2. **Установка на неровные или негладкие поверхности** (стены помещений и др.). На основаниях опорных ножек изделия расположены отверстия в форме цифры «8» (6). Это позволяет фиксировать аппарат к выбранной поверхности при помощи винтов с диаметром шляпки 5-7 мм. (в комплектацию не входят).
3. **Установка с помощью переносной панели.** При необходимости частой смены расположения дисплея, возможно фиксировать его с помощью двустороннего скотча к переносной панели из ламинированного ДСП, металла, оргстекла и тд. (в комплектацию не входит). Это позволит переносить дисплей из автомобиля на полку магазина, не переклеивая скотч.
4. **Без фиксации.** На ровных горизонтальных поверхностях (высокая ровная задняя полка автомобиля, полка магазина и тд.), где не требуется постоянная установка дисплея. Достаточно просто поставить аппарат на опорные ножки без дополнительной фиксации.

Установка батарей в пульт дистанционного управления

1. Откройте крышку отсека для батарей расположенную на задней стороне пульта.
2. Установите две батареи размера AAA. Убедитесь в том, что Вы установили батареи в правильной полярности (+ и -).
3. Установите на место крышку отсека для батарей.

Если пульт дистанционного управления не работает надлежащим образом:

1. Проверьте полярность + и - батарей.
2. Проверьте, не разрядились ли батареи в процессе эксплуатации.
3. Проверьте, не заблокирован ли приемник сигналов дистанционного управления каким-либо препятствием.
4. Проверьте, не включен ли в помещении люминесцентный источник света.

Подключение питания к дисплею

1. **В автомобиле.** Подключите автомобильный адаптер 12 Вольт (7), с длиной провода – 4 метра, к «гнезду» прикуривателя в автомобиле.
2. **В помещениях.** Для использования дисплея в помещениях с источником питания 220 Вольт соедините автомобильный адаптер 12 Вольт (7) со специальным «гнездом» (10) сетевого адаптера. См. рисунок на стр. 3.

Как дисплей работает

На экране дисплея «AUTOTEXT» демонстрируются слова и фразы, названия сайтов, e-mail адреса, номера телефонов и другая необходимая информация. Информация может «пробегать» по экрану однократно, многократно или запрограммированными блоками.

Регулируется скорость движения строки и ее яркость.

Новые сообщения программируются с помощью пульта дистанционного управления и сохраняются в памяти устройства.

Есть возможность использования 100 слов и фраз из разных областей применения, занесенных в Библиотеку дисплея.

Создание сообщений

Вы можете создать и сохранить в памяти устройства любые слова и фразы, названия сайтов, e-mail адреса, номера телефонов и другую необходимую информацию для показа на экране дисплея.

Для удобства набора текста буквы на кнопках пульта управления расположены по типу мобильного телефона, что упрощает процесс программирования людям, привыкшим писать SMS – сообщения.

1. Для ввода текста нажмите кнопку **EDIT (5)** (далее смотрите рис. на странице 5), на экране появиться мигающая точка. Если перед ней есть ненужные слова, удалите их нажатием кнопки **DOWN (18)**, для удаления одного знака или пробела – кнопку **ERASE (11)**.
2. Используйте алфавитно-цифровые кнопки **(3)**, чтобы набрать необходимый текст. Последовательно быстро нажимайте кнопку для выбора нужного символа. Например, чтобы выбрать букву **«Ю»**, последовательно без перерыва нажмите кнопку **(9)** - 4 раза. Для выбора следующего символа на этой же кнопке, сделайте паузу 1 секунду.

9 → Ъ → Э → Ю → Я → W → X → Y → Z

3. В набираемый текст можно вставить слово или фразу из **Библиотеки** устройства, последовательным нажатием кнопок, например 41 или 57 (см. раздел «Библиотека»).
4. Пробел в набираемом тексте устанавливается нажатием кнопки **SPACE (12)**, удаление пробела – **ERASE (11)**.
5. Для изменения маленьких букв на заглавные нажмите кнопку **SHIFT (4)**.
6. После завершения набора текста нажмите кнопку **PLAY (16)** для однократного просмотра текста на экране.

7. Если при просмотре обнаружены ошибки, сразу нажмите кнопку **EDIT (5)** и продолжите редактирование набранного текста.
8. Если Вы удовлетворены набранным текстом, внесите его в память аппарата – нажмите кнопку **STORE (6)** и одну из кнопок **M0 – M9** или **BANNER**. Например - **M0**:

EDIT (5) → текст → STORE (6) → M0

9. Теперь Ваше сообщение сохранено в памяти устройства и «проигрывается» на экране дисплея в любое время при нажатии одной кнопки. В данном случае это кнопка **M0**.
10. При нажатии одной из кнопок памяти **M0-M9**, сохраненный текст демонстрируется **однократно**. Для непрерывного показа текста нажмите кнопку **ONLY (8)**.

Примечание: «AUTOTEXT» имеет возможность сохранения в своей памяти 11 сообщений, каждое длиной до 200 знаков. Общее количество символов в памяти устройства - 2000 шт.

1. **Однократная** демонстрация созданных Вами сообщений - нажатие одной из кнопок памяти **M0 – M9**.
2. **Непрерывная** демонстрация созданных Вами сообщений – **последовательное** нажатие одной из кнопок памяти **M0 – M9** и кнопки **ONLY(8)**.
3. **Однократное нажатие кнопки PLAY (16)** – однократный показ запрограммированного текста, составленного из нескольких фраз.
4. **Двойное нажатие кнопки PLAY (16)** – непрерывное «проигрывание» запрограммированного текста, составленного из нескольких фраз.
5. Показ текста из **Библиотеки** устройства, например фразы «**БУДЬТЕ ВНИМАТЕЛЬНЫ!**» под номером **16**:

EDIT (5) → LIBRARY (15) → 1 → 6 → PLAY (16) → ONLY (8)

6. Демонстрация текста «**AUTOTEXT – сказать можно всё**» или другой созданной Вами фразы - нажатие кнопки **BANNER (2)**.
Сообщение, сохраненное на кнопку **BANNER (2)** автоматически выводится на экран при подключении дисплея к питанию или через 30 секунд отсутствия выбора другого текста.
7. Демонстрация текста непрерывно – нажатие кнопки **ONLY (8)**.
8. Демонстрация текста в зеркальном отображении – нажатие кнопки **MIRROR (17)**.
9. **Фиксированное отображение** на экране одного слова (без перемещения).
Нажмите кнопку **EDIT (5)** - на экране появится мигающая точка. Напишите слово или номер телефона (до 9 знаков). Оставьте в таком виде, без завершения программы сохранения. При отображении фиксированного текста точка будет мигать.

В дисплее предусмотрено программирование последовательности показа сообщений.

Текст составляется из нескольких коротких слов или фраз, которые уже сохранены в памяти аппарата.

Рассмотрим пример:

- на кнопке **M5** Вы заранее сохранили название сайта «**AUTOTEXT.RU**»
- на кнопке **M6** – номер телефона «**585-05-33**»
- под номером **53** в **Библиотеке** уже есть готовая фраза «**ЗВОНИТЕ ПО ТЕЛЕФОНУ**»

Программирование -

1. Отключите устройство кнопкой **CANCEL (1)**.
2. Удалите ранее запрограммированную последовательность сообщений нажатием кнопки **SETUP (7)**, затем **ERASE (11)**. В это время на экране не будет ничего отображаться.
3. В нужной последовательности нажмите кнопки –

M5 → LIBRARY (15) → 5 → 3 → M6

На экране поочередно отображаются выбранные фразы.

4. Нажмите кнопку **PLAY (16)**, чтобы просмотреть всю фразу. На экране однократно «пробежит» текст –

AUTOTEXT.RU ЗВОНИТЕ ПО ТЕЛЕФОНУ 585-05-33

Чтобы эта фраза «проигрывалась» непрерывно, кнопку **PLAY (16)** нажмите без паузы **ДВАЖДЫ**.

5. Для сохранения программы нажмите последовательно кнопки **SETUP (7)** и **STORE (6)**.
6. Для остановки показа сообщений нажмите кнопку **CANCEL(1)**.

Более простой вариант:

Программируем текст из двух фраз **AUTOTEXT.RU** и **585-05-33** (например, если они сохранены в памяти устройства на кнопки **M5** и **M6**).

Аппарат должен быть выключен и удалена предыдущая программа

SETUP (7) → ERASE (11)

Теперь достаточно последовательно нажать кнопки:

M5 → M6 → PLAY (16)

В результате, при следующем включении дисплея, для показа этой запрограммированной последовательности фраз ОДНОКРАТНО, достаточно просто нажать кнопку **PLAY (16)**.

Для непрерывной демонстрации составленного текста – нажать кнопку **PLAY (16)** ДВАЖДЫ без паузы.

Регулировка скорости движения строки

В аппарате предусмотрена регулировка скорости перемещения текста по экрану.

Возможна установка 4 уровней.

1. **Увеличение скорости.** Во время просмотра сообщения последовательно нажмите кнопки **SPEED (14)** и **UP (10)**. Это приведет к увеличению скорости на один уровень. Для увеличения скорости движения строки на 2-3 уровня, нажмите эти кнопки несколько раз в той же последовательности:

SPEED (14) → UP (10) → SPEED (14) → UP (10) → SPEED (14) → UP (10) → и тд.

Т.е. перед кнопкой **UP (10)** всегда следует нажимать кнопку **SPEED (14)**.

2. **Уменьшение скорости.** Во время просмотра сообщения последовательно нажмите кнопки **SPEED (14)** и **DOWN (18)**. Это приведет к уменьшению скорости на один уровень. Для уменьшения скорости движения строки на 2-3 уровня, нажмите эти кнопки несколько раз в той же последовательности:

SPEED (14) → DOWN (18) → SPEED (14) → DOWN (18) → SPEED (14) → DOWN (18) и тд.

Т.е. перед кнопкой **DOWN (18)** всегда следует нажимать кнопку **SPEED (14)**.

Регулировка яркости экрана

В аппарате предусмотрена регулировка яркости светодиодов при отображении текста на экране. Возможна установка 4 уровней.

1. **Увеличение яркости.** Во время просмотра сообщения последовательно нажмите кнопки **LIGHT (13)** и **UP (10)**. Это приведет к увеличению яркости экрана на один уровень. Для увеличения яркости на 2-3 уровня, нажмите эти кнопки несколько раз в той же последовательности:

LIGHT (13) → UP (10) → LIGHT (13) → UP (10) → LIGHT (13) → UP (10) → и тд.

Т.е. перед кнопкой **UP (10)** всегда следует нажимать кнопку **LIGHT (13)**.

2. **Уменьшение яркости.** Во время просмотра сообщения последовательно нажмите кнопки **LIGHT (13)** и **DOWN (18)**. Это приведет к уменьшению яркости экрана на один уровень. Для уменьшения яркости на 2-3 уровня, нажмите эти кнопки несколько раз в той же последовательности:

LIGHT (13) → DOWN (18) → LIGHT (13) → DOWN (18) → LIGHT (13) → DOWN (18) и тд.

Т.е. перед кнопкой **DOWN (18)** всегда следует нажимать кнопку **LIGHT (13)**.

Библиотека

В дисплее «**AUTOTEXT**» уже сохранено 100 слов и фраз из разных областей применения.

Их можно показывать отдельно или использовать при составлении новых текстов.

1. Если аппарат включен, нажмите кнопку **CANCEL (1)**, чтобы его выключить.
2. Последовательно нажмите кнопки **LIBRARY (15)** и, например, кнопки **9** и **6** (запрограммированная фраза из Библиотеки «**ТЕЛЕФОН -**»). На экране однократно пробежит выбранная фраза. Чтобы постоянно ее транслировать в течение одного сеанса использования дисплея, достаточно нажать кнопку **ONLY (8)**.

CANCEL (1) → LIBRARY (15) → 9 → 6 → ONLY (8)

3. Чтобы выводить на экран выбранную фразу в последующих сеансах нажатием одной кнопки, необходимо использовать кнопки **STORE (6)** и одну из кнопок памяти от **M0** до **M9**, например **M1**.

CANCEL (1) → LIBRARY (15) → 9 → 6 → STORE (6) → M1

4. Теперь, выбранная Вами фраза готова к использованию. Достаточно нажать на кнопку **M1** и фраза «пробежит» по экрану один раз. Для непрерывной демонстрации этого сообщения дополнительно нажмите кнопку **ONLY (8)**.

M1 → ONLY (8)

5. В **Библиотеке** устройства есть незаконченные фразы. Для их завершения к выбранной фразе можно дописать другие слова или знаки:

CANCEL (1) → LIBRARY (15) → 9 → 6 → EDIT (5) → Ваша фраза (например, номер телефона) → STORE (6) → M1

Составленный новый текст «**ТЕЛЕФОН – 585-05-33**», сохраненный на кнопку **M1**

Уход и хранение изделия

1. Перед очисткой устройства отключите его от источника питания.
2. Для очистки корпуса и экрана дисплея используйте мягкую сухую ткань (если требуется - слегка влажную мягкую ткань).
3. Не используйте химические растворы (бензин, спирт и тд.).
4. Не используйте абразивные вещества.
5. Не погружайте аппарат в воду.
6. Если прибор долгое время не используется, рекомендуется хранить его в первоначальной упаковке.

Технические характеристики

Светодиоды	цвет красный, количество 350 шт. (50x7 шт.)
Сетевой адаптер	источник питания 110-240 В, ~ 50/60 Гц выходное напряжение: 12 В
Автомобильный адаптер	12/24 В
Пульт дистанционного управления	3 В (элемент LR/R3/AAA 1,5 В – 2 шт.)
Потребляемая мощность	7 Вт
Рабочий диапазон температур	0°C ~ + 50°C
Рабочий диапазон влажности	10%-75% (без конденсата)
Габаритные размеры	длина 420 мм x глубина 70 мм x высота 90 мм
Масса	0,6 кг.

- Производитель оставляет за собой право изменять конструкцию и технические характеристики с целью ее усовершенствования без предварительного уведомления.
- Масса и габаритные размеры являются приблизительными.
- Срок службы данного товара при использовании по назначению в нормальных условиях – 7 лет со дня изготовления.

Комплект поставки

Дисплей с автомобильным адаптером 12 В – 1 шт.

Пульт дистанционного управления – 1 шт.

Адаптер 220 В – 1 шт.

Инструкция – 1 шт.

Двусторонний скотч для фиксирования изделия – 2 шт.

Элемент питания LR/R3/AAA 1,5 В – 2 шт.

Гарантия

Гарантийный талон подтверждает приобретение Вами оригинального изделия «AUTOTEXT» и дает право на бесплатный ремонт или замену изделия по неисправностям, являющимся следствием производственных дефектов.

Все условия гарантии действуют в рамках «Закона о защите прав потребителей» и регулируются законодательством страны.

При покупке проверьте правильность заполнения всех пунктов гарантийного талона, обратив внимание на наличие серийного номера изделия, даты продажи, подписи продавца и печати магазина, в противном случае мы оставляем за собой, право отклонить Ваши претензии по качеству изделия и отказать в бесплатном гарантийном обслуживании:

Убедительно просим Вас перед началом эксплуатации изделия, во избежание недоразумений, внимательно изучить Инструкцию по эксплуатации.

Гарантийный срок эксплуатации изделия составляет 12 месяцев с даты продажи, срок службы - 7 лет со дня изготовления.

Если в течение гарантийного срока в изделии обнаруживается дефект производственного происхождения, фирма-поставщик или уполномоченный сервисный центр обязуется бесплатно устранить неполадки или произвести замену изделия при условии, что изделие использовалось в соответствии с прилагающейся к нему Инструкцией по эксплуатации.

Перед обращением в сервисный центр, пожалуйста, проконсультируйтесь в центре поддержки support@autotext.ru

Слова и фразы

Общие фразы:

00. AUTOTEXT – сказать можно всё !!!
01. РЕБЕНОК В АВТОМОБИЛЕ
02. ДЕТИ В АВТОМОБИЛЕ
03. СПАСИБО
04. ИЗВИНИТЕ
05. ПРИВЕТ
06. ОСТАНОВИТЕСЬ
07. СПАСИБО, ЧТО УСТУПИЛИ ДОРОГУ
08. РАЗРЕШИТЕ ПЕРЕСТРОИТЬСЯ В ПРАВЫЙ РЯД
09. РАЗРЕШИТЕ ПЕРЕСТРОИТЬСЯ В ЛЕВЫЙ РЯД
10. НА БУКСИРОВКЕ
11. СОБЛЮДАЙТЕ ДИСТАНЦИЮ
12. ПЕРЕКЛЮЧИТЕСЬ НА БЛИЖНИЙ СВЕТ ФАР
13. УЧЕНИК ЗА РУЛЕМ
14. ДАМА ЗА РУЛЕМ
15. РЕЗИНА ШИПОВАННАЯ
16. БУДЬТЕ ВНИМАТЕЛЬНЫ
17. В ДОБРЫЙ ПУТЬ !!!
18. ХОРОШЕГО ВАМ НАСТРОЕНИЯ !!!
19. НЕ РУГАЙТЕСЬ

Можно голосовать на дороге с фразами:

20. КОНЧИЛСЯ БЕНЗИН, ПОМОГИТЕ
21. ВОЗЬМИТЕ НА БУКСИР
22. ПОМОГИТЕ ПОЖАЛУЙСТА
23. ОСТАНОВИТЕСЬ, НУЖНА ВАША ПОМОЩЬ

Для такси:

24. ТАХИ
25. СВОБОДЕН
26. ПРИГЛАШАЕМ ВОДИТЕЛЕЙ С ОПЫТОМ РАБОТЫ
27. ВЫЗОВ ТАКСИ ПО ТЕЛЕФОНУ –

Для маршрутных такси (в том числе с юмором):

28. МЫ ЛЕТАЕМ ДЛЯ ВАС
29. ТРЕБУЮТСЯ ВОДИТЕЛИ С КАТЕГОРИЕЙ «Д»
30. ЗА РУЛЕМ ОПЫТНЫЙ ВОДИТЕЛЬ, ЭТО ЕГО ДЕСЯТАЯ МАРШРУТКА
31. ДВЕРЬ ЗАКРЫВАЙТЕ ДУШЕВНО, А НЕ ОТ ДУШИ !!!
32. БЕРЕГИТЕ ДВЕРЬ - ЭТО ВАШ ЕДИНСТВЕННЫЙ ВЫХОД
33. СПАСИБО ЗА ПОЕЗДКУ

Для магазина:

34. ДОБРО ПОЖАЛОВАТЬ
35. ЗАКРЫТО
36. ОТКРЫТО
37. ЧАСЫ РАБОТЫ
38. ПЕРЕРЫВ НА ОБЕД
39. К СОЖАЛЕНИЮ МЫ ЗАКРЫТЫ
40. РАСПРОДАЖА
41. СКИДКИ
42. НИЗКИЕ ЦЕНЫ
43. АКЦИЯ
44. НОВЫЕ ПОСТУПЛЕНИЯ
45. ИЗВИНИТЕ, У НАС УЧЕТ
46. РАБОТАЕМ КРУГЛОСУТОЧНО
47. РАБОТАЕМ БЕЗ ВЫХОДНЫХ
48. В ПРАЗДНИЧНЫЕ ДНИ МЫ НЕ РАБОТАЕМ
49. ПЕРЕРЫВ НА ОБЕД С 13.00 - 14.00

Для офиса:

50. НЕ КУРИТЬ
51. ПОЖАЛУЙСТА ЖДИТЕ
52. ВХОДИТЕ
53. ЗВОНИТЕ ПО ТЕЛЕФОНУ -
54. ПОЗДРАВЛЯЕМ, СЕГОДНЯ ДЕНЬ РОЖДЕНИЯ У
55. КУРС USD
56. КУРС EURO

Варианты для рекламы:

57. ПЕЙТЕ СОСА-COLA
58. ЗАСТРАХОВАНО -
59. ПРОДАЮ АВТОМОБИЛЬ, ТЕЛЕФОН -
60. ПРОКАТ АВТОМОБИЛЕЙ

Выставки, ВТЛ-акции:

61. ПРОМОАКЦИЯ
62. ДЕГУСТАЦИЯ
63. ВЫСТАВОЧНЫЙ ОБРАЗЕЦ
64. ВОПРОСЫ МОЖНО ЗАДАТЬ ПО ТЕЛЕФОНУ -

С праздником:

65. С НОВЫМ ГОДОМ !!!
66. С РОЖДЕСТВОМ ХРИСТОВЫМ !!!
67. С 8 МАРТА !!!
68. С ДНЕМ ПОБЕДЫ !!!
69. У МЕНЯ СЕГОДНЯ ДЕНЬ РОЖДЕНИЯ !!!

С юмором и философским взглядом на жизнь:

70. ВНИМАНИЕ !!! СТАЖ ВОДИТЕЛЯ – ОДНА НЕДЕЛЯ
71. ВТОРОЙ ДЕНЬ ЗА РУЛЕМ, НО «ЧАЙНИКИ» ТАК ДОСТАЛИ !!!
72. НЕ ЕДЬ ЗА МНОЙ - Я ТОЖЕ ЗАБЛУДИЛСЯ
73. НЕ ПЕРЕХОДИТЕ УЛИЦУ НА ТОТ СВЕТ
74. КАКАЯ ЖИЗНЬ – ТАКАЯ И МАШИНА
75. МОЙ ВТОРОЙ АВТОМОБИЛЬ – FERRARI
76. НЕ ЗАМУЖЕМ
77. НЕ ЖЕНАТ
78. ИЩУ ПОПУТЧИЦУ ПО ЖИЗНИ
79. КТО РАНО ВСТАЕТ – ТОТ ДАЛЕКО ОТ РАБОТЫ ЖИВЕТ
80. КАК БЫСТРО ЛЕТИТ ВРЕМЯ - НЕ УСПЕЛ ПРОСНУТЬСЯ, А УЖЕ ОПОЗДАЛ НА РАБОТУ
81. В БОЛОТЕ ШТОРМОВ НЕ БЫВАЕТ
82. ИЗВИНИ БРАТ, РАБОТА ТАКАЯ

Фразы на английском языке:

83. Happy New Year !!!
84. IN GOD WE TRUST
85. NEED FOR SPEED
86. BABY IN THE CAR
87. HELLO
88. HELP ME
89. SORRY
90. THANK YOU
91. DISTANCE
92. WELCOME
93. DON'T WORRY – BE HAPPY
94. BELIEVE ME ... I' am INCREDIBLE

Информация:

95. АДРЕС:
96. ТЕЛЕФОН -
97. WWW.
98. FAX:
99. E-mail: